

OPTEK 1000



**AXOMATIC**®

**GROUP**

**and PAN TECNICA DIVISION**  
*Tube Filling, Cartoning And Process Solutions*

AXOMATIC Filling and Process Solutions leader da sempre nel settore delle macchine intubatrici, mescolatori sottovuoto e macchine di processo è presente sui più competitivi mercati mondiali.

Premiata dal costante successo dei propri prodotti, dotati delle più avanzate tecnologie quali anticipatori di domande sempre più sensibili ai contenuti dell'innovazione.

Il servizio post vendita qualifica anche sotto il profilo commerciale, l'eccellenza della società Axomatic, verso il cliente.

Axomatic has always been a leader in the filling and process solution sector, and is present in the most competitive and important world markets.

The company is proud of the constant success of its product, which are equipped with the most advanced technology and anticipate increasingly more detailed requests concerning innovation.

Even under the sales profile, the after-sales service is proof of the excellent service that Axomatic gives its clients.

AXOMATIC Filling and Process Solutions war schon immer eines der führenden Unternehmen im Bereich der Tubenfüll- und -verschleißmaschinen sowie der Misch- und Homogenisieretechnik. Die Produkte von AXOMATIC sind auf allen wichtigsten Weltmärkten vertreten und durch ihr attraktives Preis - / Leistungsverhältnis überaus konkurrenzfähig.

AXOMATIC ist durch die konstante Qualität und Zuverlässigkeit seiner Produkte geprägt, die stets über modernste Technologien verfügen und bei denen auf Innovation größten Wert gelegt wird. So ist man bei AXOMATIC auch stets bereit, auf Sonderwünsche des Kunden einzugehen.

Ein weiterer wesentlicher Punkt, den man bei AXOMATIC nie außer acht gelassen hat, ist der Kundenservice, der durch ein weltweites Netz von Vertretungen und Servicetechnikern gewährleistet wird.





- ① Pannello di comando con Touch Screen a colori
- ② Quadro elettrico apribile
- ③ Volantino regolazione altezza magazzino tubetti
- ④ Caricatore tubetti automatico dalla scatola
- ⑤ Uscita tubetti
- ⑥ Scatola di raccolta sfridi per tubetti in polietene
- ⑦ Tramoggia prodotto
- ⑧ Iniettore discendente
- ⑨ Sistema di chiusura per tubetti in metallo
- ⑩ Sistema di chiusura a pinze calde per tubetti in polietene e laminato
- ⑪ Sistema di chiusura ad aria calda per tubetti in polietene e laminato



- ① Control panel with colour Touch Screen
- ② Handwheel for electric cabinet opening
- ③ Handwheel for tube loader adjustment
- ④ Automatic tube loader from the tray
- ⑤ Tube ejection
- ⑥ Discharge container for trimming waste
- ⑦ Product hopper
- ⑧ Diving nozzle
- ⑨ Closure system for metal tubes
- ⑩ Closure system by hot jaws for plastic and laminated tubes
- ⑪ Closure system by hot air for plastic and laminated tubes



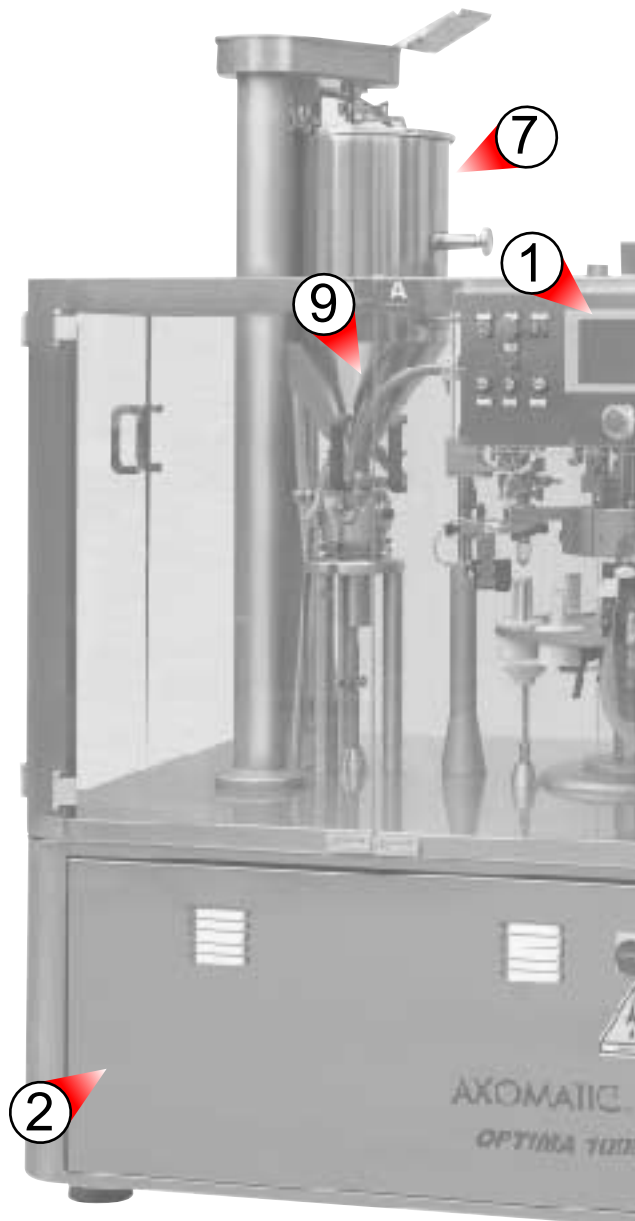
- ① Panel de mando con pantalla táctil de colores
- ② Mango apertura cuadro eléctrico
- ③ Volante regulación altura almacén tubos
- ④ Cargador automático tubos desde caja de cartón
- ⑤ Salida tubos
- ⑥ Recogida retales para tubos en polietileno
- ⑦ Tolva producto
- ⑧ Inyector discendente
- ⑨ Sistema de cierre para tubos metálicos
- ⑩ Sistema de cierre por pinzas calientes para tubos en polietileno y laminado
- ⑪ Sistema de cierre por aire caliente para tubos en polietileno y laminado



- ① Funktionstastatur mit beruehrungsaktivem Farbbildschirm Kessel
- ② Schalttschrank
- ③ Handrad zur Hoeheneinstellung des Leertubenmagazins
- ④ Automatische Tubenbeschickung aus dem Leertubenmagazin
- ⑤ Tubenauswurf
- ⑥ Auffangbehälter fuer abgeschnittene Tubenzalreste
- ⑦ Vorratsbehälter
- ⑧ Tauchdüse
- ⑨ Kaltstationen fuer Metalltuben
- ⑩ Heizbackenverschliessaggregat fuer PE-Tuben
- ⑪ Heissluftverschliessaggregat fuer PE-und Laminattuben

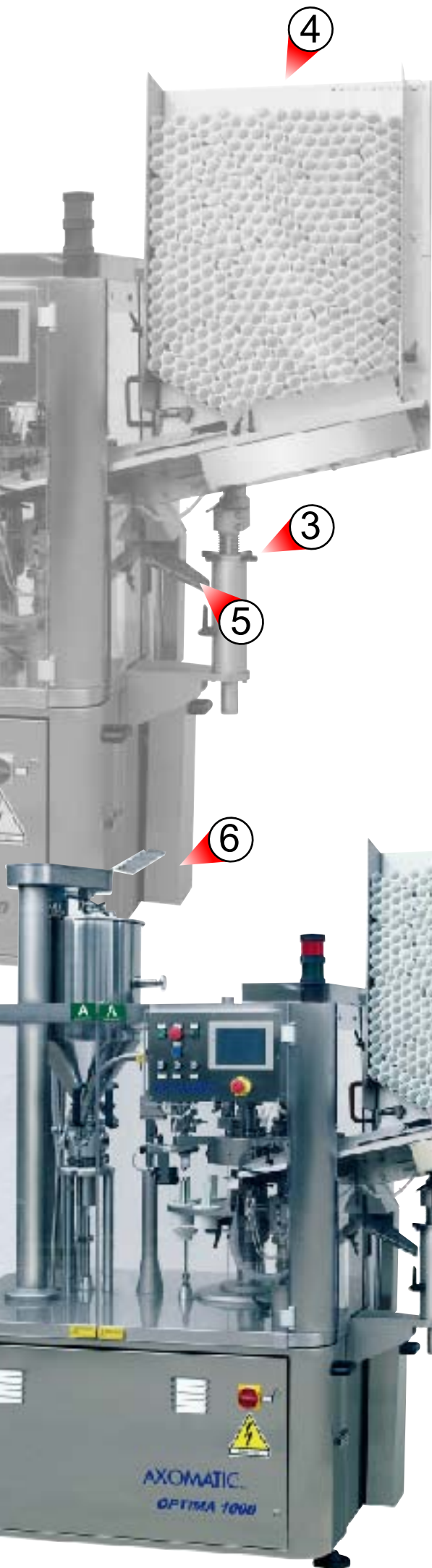


- ① Panneau de commandes à couleurs avec touches sensibles
- ② Poignée d'ouverture tableau électrique
- ③ Volant réglage hauteur magasin tubes
- ④ Chargeur tube automatique à partir de la boîte
- ⑤ Sortie tube
- ⑥ Récupération des découpes tubes
- ⑦ Trémie produit
- ⑧ Injection descendante
- ⑨ Système de fermeture pour tube en métal
- ⑩ Système de fermeture à pinces chauffantes pour tubes en polyéthylène et laminé
- ⑪ Système de fermeture air chaude pour tubes en polyéthylène et laminé

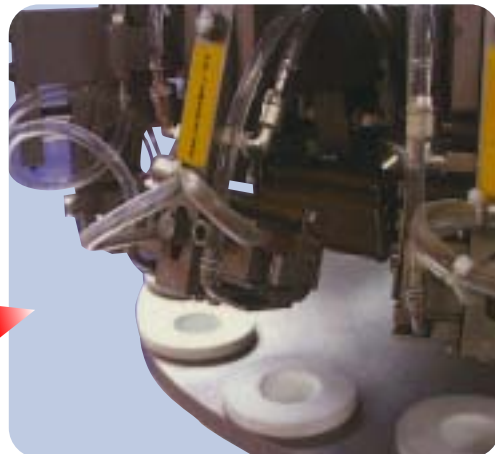


**INIETTORE DISCENDENTE A CORSA REGOLABILE DI 130 mm**



**DIVING FILLING NOZZLE ADJUSTABLE STROKE 130 mm**



4



10



 SISTEMA DI CHIUSURA A PINZE CALDE PER TUBETTI IN POLITENE, LAMINATO E POLYFOIL  
 HOT JAWS SEALING SYSTEM FOR PLASTIC, LAMINATED AND POLYFOIL TUBES

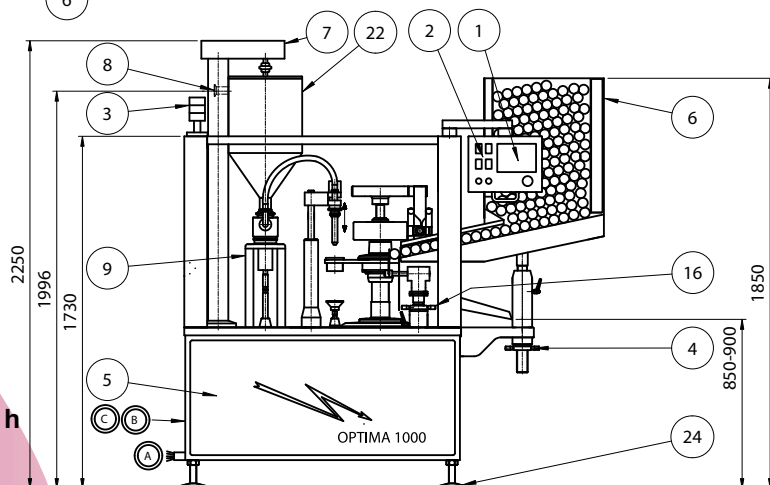
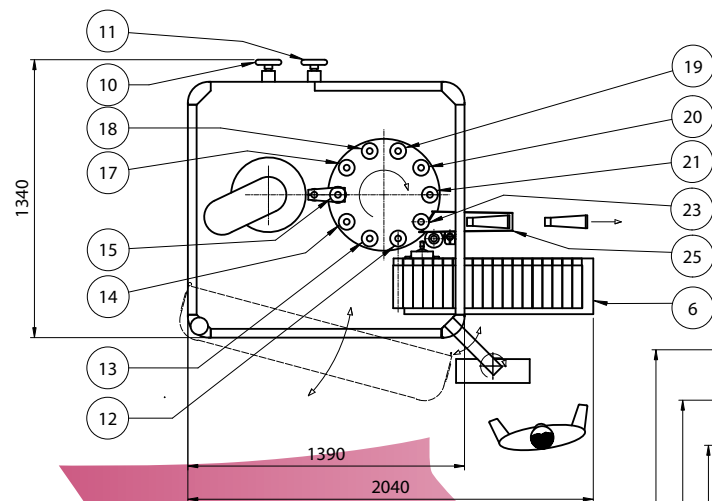
**New Model**

**OPTIMA  
1000**



11

 SISTEMA DI CHIUSURA AD ARIA CALDA PER TUBETTI IN POLITENE, LAMINATO E POLYFOIL  
 HOT AIR SEALING SYSTEM FOR PLASTIC, LAMINATED AND POLYFOIL TUBES



## OPTIMA 1000

- Velocità 5200 Pz / h / Speed up to 5200 Pcs / h
- Peso / Weight: 1150 kg

25	SCIVOLO ESPULSORE TUBETTI	25	TUBE EJECTION CHUTE
24	PIEDINI DI APOGGIO IN ACCIAIO INOX	24	STAINLESS STEEL BASE FOOT
23	STAZIONE DI ESPULSIONE TUBI	23	TUBE EJECTION STATION
22	TRAMOGGIA CAPACITÀ 50 Lt.	22	HOPPER CAPACITY 50 Lt.
21	METALLO: PINZA DI CODIFICA POLITENE: FORBICE	21	METAL: CODING JAW POLYTHENE: CUTTER
20	METALLO: 3° PINZA OPERATIVA POLITENE: PINZA DI CODIFICA CON PINZE CALDE	20	METAL: 3° OPERATING JAW POLYTHENE: CODING JAW WITH HOT JAWS
19	METALLO: 2° PINZA OPERATIVA POLITENE: 3° PINZA CALDA/PINZA CODIFICA CON ARIA CALDA	19	METAL: 2° OPERATING JAW POLYTHENE: 3° HOT JAW/CODING JAW FOR HOT AIR
18	METALLO: 1° PINZA OPERATIVA POLITENE: 2° PINZA CALDA/ARIA CALDA	18	METAL: 1° OPERATING JAW POLYTHENE: 2° HOT JAW/HOT AIR
17	METALLO: 1° PINZA POLITENE: 1° PINZA CALDA	17	METAL: 1° JAW POLYTHENE: 1° HOT JAW
16	VOLANTINO REGOLAZIONE RIBALTATORE	16	HAND-WHEEL FOR FILTER ADJUSTMENT
15	STAZIONE DI RIEMPIMENTO TUBI	15	TUBE FILLING STATION
14	STAZIONE DI ORIENTAMENTO TUBI	14	TUBE ORIENTATION STATION
13	STAZIONE DI PULIZIA TUBI - AVVITATAPPI	13	TUBE CLEANING - CAPTIGHTENING STATION
12	STAZIONE DI CARICO TUBI - PRESSORE	12	TUBE LOADING STATION - TUBE PRESSER
11	VOLANTINO REGOLAZIONE INIETTORE	11	HAND-WHEEL FOR INJECTOR ADJUSTMENT
10	VOLANTINO REGOLAZIONE DOSE	10	HAND-WHEEL FOR DOSE ADJUSTMENT
9	GRUPPO DOSE	9	DOSING GROUP
8	ATTACCO TUBO POMPA CARICO PRODOTTO	8	TUBE CONN. FOR PRODUCT FEEDING PUMP
7	AGITATORE PRODOTTO	7	PRODUCT STIRRER
6	MAGAZZINO TUBI	6	TUBE LOADER
5	QUADRO ELETTRICO	5	ELECTRIC PANEL
4	VOLANTINO REGOLAZIONE MAGAZZINO	4	MANUAL DRIVE WHEEL
3	INDICATORI ALLARMI MACCHINA	3	MACHINE ALARM INDICATOR
2	PANNELLO COMANDI	2	CONTROL PANEL
1	VISUALIZZAZIONE MESSAGGI CON "TOUCH SCREEN"	1	MESSAGES DISPLAY BY "TOUCH SCREEN"

**A** CONSUMO ARIA: 300 L/min a 6 bar per tubi metallo + optionals  
ATTACCO DA 3/8" 350 L/min a 6 bar per tubi politene con pinze calde + optionals  
450 L/min a 6 bar per tubi politene con aria calda + optionals

AIR CONSUMPTION: 300 L/min at 6 bar for metal tubes + optionals  
CONNECTION 3/8" 350 L/min at 6 bar for polythene tubes with hot jaw + optionals  
450 L/min at 6 bar for polythene tubes with hot air + optionals

CONSUMO ACQUA: 3-4 L/min a 0.5 bar (solo per testa di chiusura per tubi in politene)  
OPTIONAL GRUPPO REFRIGERATORE

WATER CONSUMPTION: 3-4 L/min at 0.5 bar (only for sealing head for polythene tubes)

POTENZA INSTALLATA: max 2 kW per tubi metallo + optionals  
3 fasi + terra + neutro max 5 kW per tubi politene pinze calde + optionals  
max 5.5 kW per tubi politene aria calda + optionals

**C** INSTALLED POWER: max 2 kW for metal tubes + optionals  
3 phases + ground + neutral max 5 kW for polythene tubes with hot jaw + optionals  
max 5.5 kW for polythene tubes with hot air + optionals

# AXOMATIC<sup>®</sup> GROUP

**and PAN TECNICA DIVISION**  
*Tube Filling, Cartoning And Process Solutions*



STAB. E UFFICI: VIA EINSTEIN, 8 - I-20019 SETTIMO MILANESE (MI) - ITALY

TEL. +39-02-328.53.70 - FAX +39-02-335.02.894

E-mail: [sales@axomatic.com](mailto:sales@axomatic.com) - Web site: [www.axomatic.com](http://www.axomatic.com)



Diritti riservati a termine di legge - Riproduzione anche parziale vietata - AXOMATIC<sup>®</sup>  
si riserva di apportare qualsiasi modifica ritenuta migliorativa senza alcun preavviso